

OTEVÍRÁME PROSTORY



Roto Door

## Katalog

pro koncept kování  
kolem dveří

DoorSafe  
DoorBase  
DoorLine  
DoorPlus





# DoorSafe CB 50

## 2 kolíky

### Krycí lišta 16/3

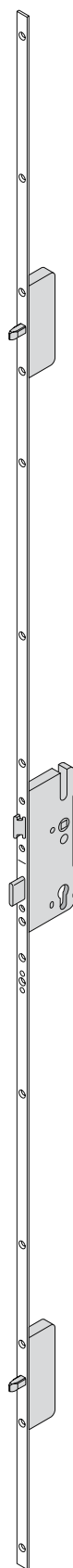
D	E	⊖	G	O	Obj. číslo	O	Obj. číslo	VE
35	85	8	1013	VZ	241397	SL	255296	5
35	88	8,5	1016	VZ	241398	SL	255371	5
35	92	8	1020	VZ	241399	SL	255372	5
				VZ	374939	SL	382386	100
35	92	10	1020	VZ	241400	SL	255373	5
40	85	8	1013	VZ	241403	SL	255376	5
40	88	8,5	1016	VZ	241404	SL	255377	5
40	92	8	1020	VZ	241405	SL	255378	5
						SL	382973	100
40	92	10	1020	VZ	241406	SL	255379	5
45	85	8	1013	VZ	241411	SL	255386	5
45	88	8,5	1016	VZ	241412	SL	255387	5
45	90	8	1018	VZ	241413	SL	255390	5
45	92	8	1020	VZ	241415	SL	255391	5
				VZ	382974	SL	382385	100
50	85	8	1013	VZ	241420	SL	255397	5
50	88	8,5	1016	VZ	241421	SL	255398	5
50	92	10	1020	VZ	241422	SL	255399	5
55	72	8	1000	VZ	241427	SL	255404	5
55	85	8	1013	VZ	241428	SL	255405	5
55	88	8,5	1016	VZ	241430	SL	255406	5
55	92	8	1020	VZ	241431	SL	255407	5
						SL	383108	100
55	92	10	1020	VZ	241432	SL	255408	5
				VZ	383106			100
65	72	8	1000	VZ	263311	SL	293545	5
65	85	8	1013	VZ	241439	SL	255416	5
65	88	8,5	1016	VZ	241440	SL	255417	5
65	92	10	1020	VZ	241441	SL	255418	5
70	88	8,5	1016	VZ	241444	SL	255421	5
80	85	8	1013	VZ	296363			5
80	92	10	1020	VZ	241445	SL	255519	5
35	92	8	1020	S	244721			5
40	92	8	1020	W	243885			5
45	92	8	1020	W	243886			5
				W	383109			100
45	92	10	1020	W	243887			5
55	92	10	1020	W	243889			5
45	92	8	1020	B	259551			5

### Krycí lišta 16/3 – kruh. vložka

D	E	⊖	G	O	Obj. číslo	O	Obj. číslo	VE
35	94	8	1020	VZ	280475			5
45	94	8	1020	VZ	242797	SL	312954	5

### Krycí lišta 20/3

D	E	⊖	G	O	Obj. číslo	O	Obj. číslo	VE
35	85	8	1013	VZ	241532	SL	255652	5
35	88	8,5	1016	VZ	241533	SL	255653	5
35	92	8	1020	VZ	241534	SL	255654	5
35	92	10	1020	VZ	241535	SL	255655	5
40	85	8	1013	VZ	241536	SL	255656	5
40	88	8,5	1016	VZ	241537	SL	255657	5
40	92	8	1020	VZ	241538	SL	255658	5
40	92	10	1020	VZ	241539	SL	255659	5
45	85	8	1013	VZ	241541	SL	255839	5
45	88	8,5	1016	VZ	241542	SL	255840	5
45	90	8	1018	VZ	241543	SL	255842	5
45	92	8	1020	VZ	241544	SL	255843	5
45	92	10	1020	VZ	241545	SL	255844	5
50	85	8	1013	VZ	241547	SL	255846	5
50	88	8,5	1016	VZ	241548	SL	255847	5
50	92	10	1020	VZ	241549	SL	255849	5
55	72	8	1000	VZ	241557	SL	255856	5
55	85	8	1013	VZ	241558	SL	255858	5
55	88	8,5	1016	VZ	241559	SL	255860	5
55	92	8	1020	VZ	241560	SL	255861	5
55	92	10	1020	VZ	241561	SL	255864	5
65	72	8	1000			SL	295519	5
65	85	8	1013	VZ	241565	SL	255875	5
65	88	8,5	1016	VZ	241566	SL	255876	5
65	92	10	1020	VZ	241567	SL	255878	5
						SL	383107	100
70	88	8,5	1016	VZ	241572	SL	255883	5
70	92	10	1020	VZ	241573	SL	255884	5
80	85	8	1013	VZ	296364			5
80	88	8,5	1016	VZ	241577	SL	255888	5
80	92	10	1020	VZ	241578	SL	255889	5
65	92	10	1020	S	243895			5
45	92	10	1020	W	263315			5
65	92	10	1020	W	243898			5
80	92	10	1020	W	259620			5
45	92	10	1020	B	289793			5
65	92	10	1020	B	243896			5



### Krycí lišta 24/3

D	E	⊙	G	O	Obj. číslo	O	Obj. číslo	VE
40	92	8	1020			SL	<b>325709</b>	5
40	92	10	1020			SL	<b>342031</b>	5
45	88	8,5	1016			SL	<b>339634</b>	5
45	92	10	1020			SL	<b>333177</b>	5

### Krycí lišta U7x24

D	E	⊙	G	O	Obj. číslo	O	Obj. číslo	VE
35	85	8	1013	VZ	<b>241992</b>	SL	<b>256001</b>	5
35	88	8,5	1016	VZ	<b>241993</b>	SL	<b>256002</b>	5
35	92	8	1020	VZ	<b>241994</b>	SL	<b>256003</b>	5
35	92	10	1020	VZ	<b>241995</b>	SL	<b>256004</b>	5
40	85	8	1013	VZ	<b>241996</b>	SL	<b>256005</b>	5
40	88	8,5	1016	VZ	<b>241997</b>	SL	<b>256006</b>	5
40	92	8	1020	VZ	<b>241998</b>	SL	<b>256007</b>	5
40	92	10	1020	VZ	<b>241999</b>	SL	<b>256008</b>	5
45	85	8	1013	VZ	<b>242001</b>	SL	<b>256010</b>	5
45	88	8,5	1016	VZ	<b>242002</b>	SL	<b>256011</b>	5
45	90	8	1018	VZ	<b>242003</b>	SL	<b>256012</b>	5
45	92	8	1020	VZ	<b>242004</b>	SL	<b>256013</b>	5
				VZ	<b>374938</b>			100
45	92	10	1020	VZ	<b>242005</b>	SL	<b>256014</b>	5
45	92	8	1020	S	<b>243913</b>			5
45	88	8,5	1016	W	<b>243912</b>			5
45	92	8	1020	W	<b>243914</b>			5

Rámové uzávěry  
Technické údaje

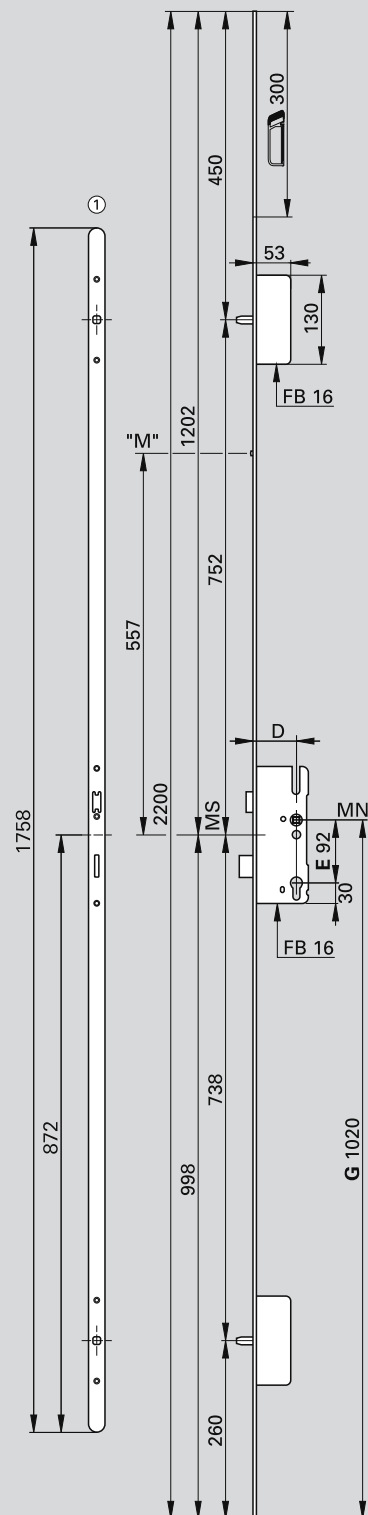
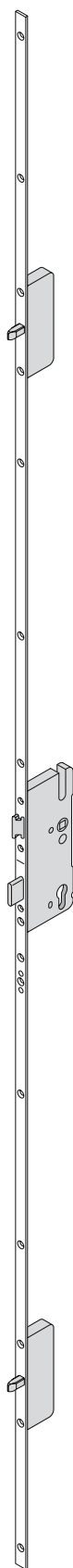
Index 2.5  
Index 2.7

**V02/03**

FFH  
Délka kr. lišty **1900–2200 mm**  
**2200 mm**

"M" = provedení s závěrovým čepem MVS (rozměr definuje střed záv. čepu MVS v uzavírací poloze)

① Zaoblená lišta (zvláštní objednávka)



# DoorSafe CB 50

## 2 kolíky

### Krycí lišta 16/3

D	E	⊕	G	O	Obj. číslo	O	Obj. číslo	VE
35	92	8	1020	VZ	<b>241395</b>	SL	<b>255295</b>	5
40	92	8	1020	VZ	<b>241402</b>	SL	<b>255375</b>	5
45	85	8	1013	VZ	<b>241408</b>	SL	<b>255381</b>	5
45	88	8,5	1016	VZ	<b>263092</b>	SL	<b>301084</b>	5
45	92	8	1020	VZ	<b>241409</b>	SL	<b>255383</b>	5
45	92	10	1020	VZ	<b>241410</b>	SL	<b>255384</b>	5
55	72	8	1000	VZ	<b>241423</b>	SL	<b>255400</b>	5
55	88	8,5	1016	VZ	<b>241424</b>	SL	<b>255401</b>	5
55	92	8	1020	VZ	<b>241425</b>	SL	<b>255402</b>	5
55	92	10	1020	VZ	<b>241426</b>	SL	<b>255403</b>	5
65	88	8,5	1016	VZ	<b>241437</b>	SL	<b>255414</b>	5
65	92	10	1020	VZ	<b>241438</b>	SL	<b>255415</b>	5
35	92	8	1020	S	<b>286898</b>			5
45	92	8	1020	W	<b>259553</b>			5
45	92	8	1020	B	<b>259554</b>			5

### Krycí lišta 20/3

D	E	⊕	G	O	Obj. číslo	O	Obj. číslo	VE
35	92	10	1020			SL	<b>295713</b>	5
45	92	10	1020	VZ	<b>241540</b>	SL	<b>255837</b>	5
55	72	8	1000	VZ	<b>241556</b>	SL	<b>255853</b>	5
65	88	8,5	1016	VZ	<b>241563</b>	SL	<b>255871</b>	5
65	92	10	1020	VZ	<b>241564</b>	SL	<b>255874</b>	5
70	88	8,5	1016	VZ	<b>241570</b>	SL	<b>255881</b>	5
70	92	10	1020	VZ	<b>241571</b>	SL	<b>255882</b>	5
80	92	10	1020	VZ	<b>241576</b>	SL	<b>255887</b>	5

### Krycí lišta 24/3

D	E	⊕	G	O	Obj. číslo	O	Obj. číslo	VE
40	92	10	1020			SL	<b>342030</b>	5
45	88	8,5	1016			SL	<b>339635</b>	5
45	92	10	1020			SL	<b>342032</b>	5

### Krycí lišta U7x24

D	E	⊕	G	O	Obj. číslo	O	Obj. číslo	VE
35	92	8	1020	VZ	<b>263094</b>			5
45	92	8	1020	VZ	<b>242000</b>	SL	<b>256009</b>	5
45	92	10	1020	VZ	<b>262991</b>			5
45	92	8	1020	W	<b>295178</b>			5

### Krycí lišta U7x24 – kryh. vložka

D	E	⊕	G	O	Obj. číslo	O	Obj. číslo	VE
45	94	8	1020	W	<b>295180</b>			5

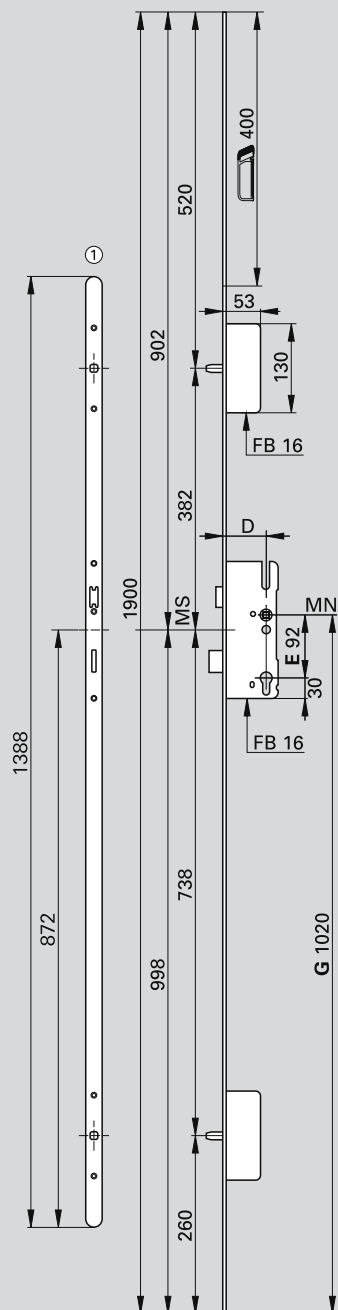
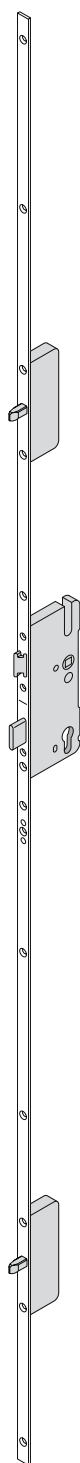
Rámové uzávěry  
Technické údaje

Index 2.5  
Index 2.7

**V02/05**

FFH 1500–1900 mm  
Délka kr. lišty 1900 mm

① Zaoblená lišta (zvláštní objednávka)









# DoorSafe CX 50

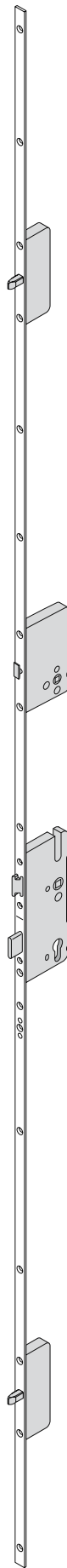
## 2 kolíky + pojistka



### Krycí lišta 20/3

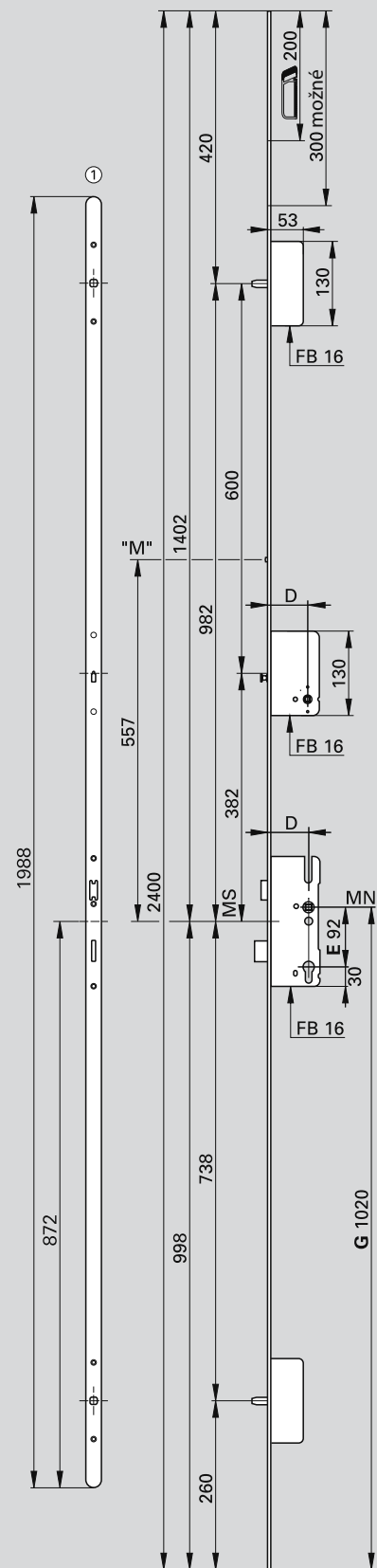
D	E	⊙	G	○	Obj. číslo	○	Obj. číslo	VE
45	92	10	1020	VZ	<b>241593</b>	SL	<b>255909</b>	5
55	72	8	1000	VZ	<b>241602</b>	SL	<b>255919</b>	5
65	88	8,5	1016	VZ	<b>241607</b>	SL	<b>255923</b>	5
65	92	10	1020	VZ	<b>241608</b>	SL	<b>255924</b>	5

pojistka - ořech = 8 mm



"M" = provedení s závěrovým čepem MVS (rozměr definuje střed záv. čepu MVS v uzavírací poloze)

① Zaoblená lišta (zvláštní objednávka)



Rámové uzávěry  
Technické údaje

Index 2.5  
Index 2.7

**V02/19**

FFH 2200–2400 mm  
Délka kr. lišty 2400 mm

# DoorSafe CX 50

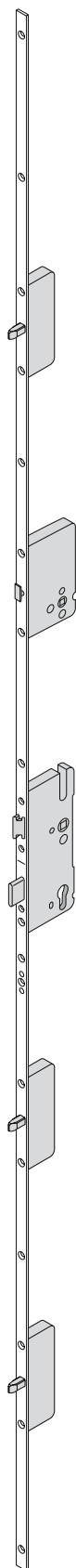
## 3 kolíky + pojistka

### Krycí lišta 16/3

D	E	G	Obj. číslo	Obj. číslo	VE
---	---	---	------------	------------	----

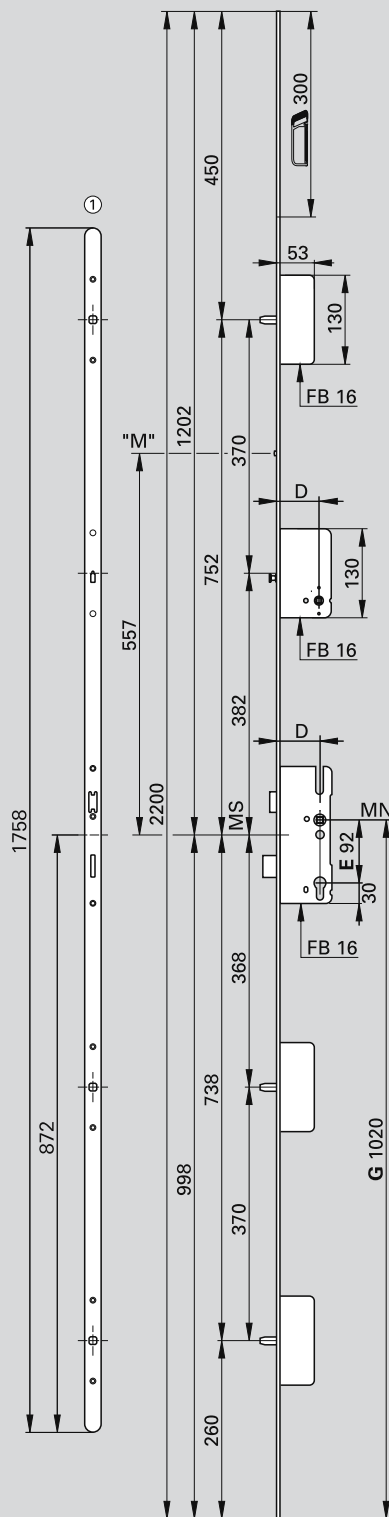
45	92	1020		SL 341355	5
----	----	------	--	-----------	---

pojistka - ořech = 8 mm



"M" = provedení s závěrovým čepem MVS (rozměr definuje střed záv. čepu MVS v uzavírací poloze)

① Zaoblená lišta (zvláštní objednávka)



Rámové uzávěry  
Technické údaje

Index 2.5  
Index 2.7

**V08/17** FFH 1900–2200 mm  
Délka kr. lišty 2200 mm

# DoorSafe CX 50

## 2 kolíky + přídavný zámek



### 1 Krycí lišta 16/3

D	E	⊙	G	Obj. číslo	Obj. číslo	VE
35	92	8	1020	VZ 254907		5
45	92	8	1020	VZ 254908		5
45	92	10	1020		SL 295544	5
55	72	8	1000	VZ 263312		5
55	92	8	1020	VZ 254909	SL 284224	5

### 1 Krycí lišta 20/3

D	E	⊙	G	Obj. číslo	Obj. číslo	VE
45	92	8	1020		SL 331280	5
55	92	8	1020	VZ 254910		5

### 1 Krycí lišta U7x24

D	E	⊙	G	Obj. číslo	Obj. číslo	VE
45	92	8	1020	VZ 288941		5
					SL 312059	100
45	92	10	1020	VZ 306804		5
45	92	8	1020	W 296922		5

### 2 Krycí lišta 16/3 bez montáže přídavného zámku

D	E	⊙	G	Obj. číslo	Obj. číslo	VE
35	92	8	1020		SL 341310	100
45	92	8	1020		SL 341311	100
55	72	8	1000	VZ 341312		5
					SL 376134	100
55	92	8	1020	VZ 341313	SL 376430	100

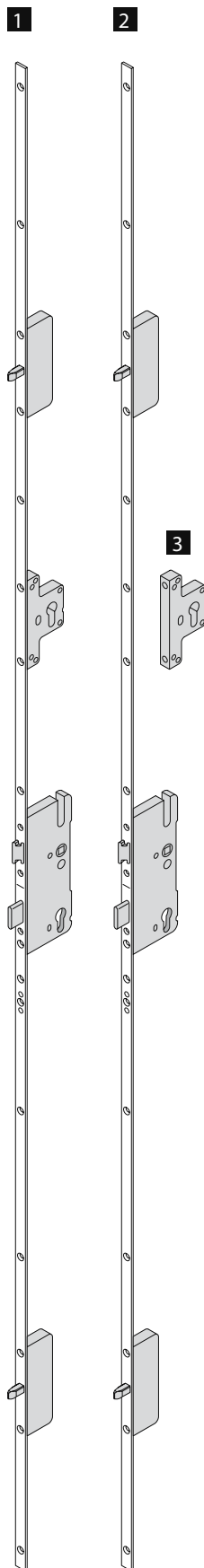
### 3 Přídavný zámek

Označení	Obj. číslo	VE
Dorn 35 mm	255123	5
Dorn 45 mm	255128	5
Dorn 55 mm	255134	5

Rámové uzávěry  
Technické údaje

Index 2.5  
Index 2.7

**V02/17** FFH 1900–2200 mm  
Délka kr. lišty 2200 mm



"M" = provedení s závěrovým čepem MVS (rozměr definuje střed záv. čepu MVS v uzavírací poloze)

① Zaoblená lišta (zvláštní objednávka)

